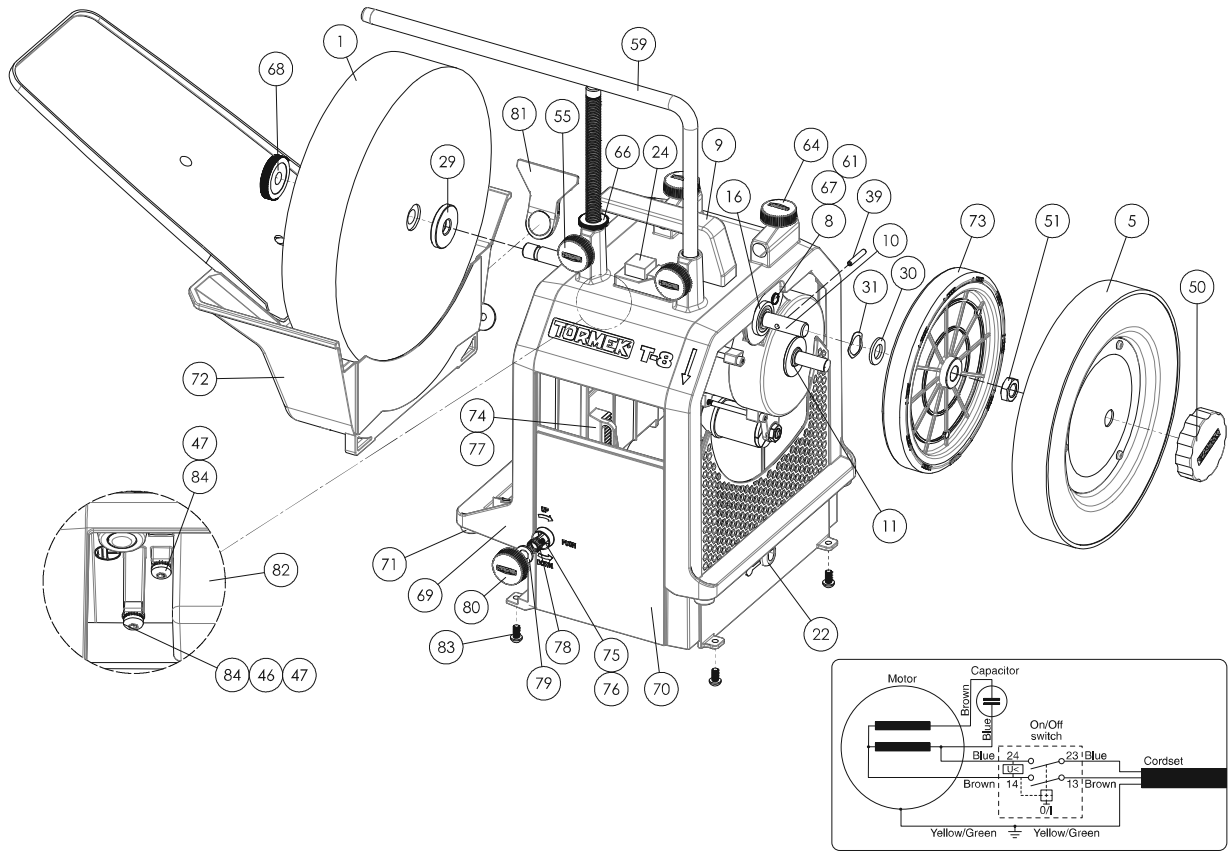


スペアパーツリスト - T-8



No.	部品名	数量	品目 No.	No.	部品名	数量	品目 No.
1	砥石	1	6011	61	* モーター用スプリング	1	0561
5	ホーニングホイール	1	0591-07	64	締めネジ	2	7120
8	固定シャフト	1	1015	66	目盛り付調整ナット	1	1162
9	ハンドル (ナット、ワッシャーを含む)	1	3041	67	* 固定シャフト保護部品	1	3123
10	** メインシャフト	1	1041	68	** イージーロック	1	1190
11	モーター	1	6021 (230V) 6161 (115V)	69	筐体	1	2000
16	ナイロンベアリング	2	3061	70	プラスチックカバー	1	3130 (115V)
21	* 電源コードセット	1	6050	71	ゴム製脚	4	3198
22	電源コードセット保護部品	1	6081 (230V) 6191 (115V)	72	傾斜板付き水タンク	1	3090
24	スイッチ	1	6320 (230V) 6330 (115V)	73	摩擦リング付きドライブホイール	1	2010
29	砥石用ワッシャー	1	0130	74	水タンクホルダー	1	2020
30	ドライブホイール用ワッシャー	1	5081	75	ギアシャフト	1	2070
31	波形スプリングワッシャー	1	5410	76	固定ヘッド	1	2080
39	止めピン	1	5071	77	ガイドレール	2	3110
46	折り込みワッシャー	2	5001	78	スプリング	1	0800
47	締めワッシャー	3	5021	79	ワッシャー 8.4×15×1.6mm	1	5020
50	ホーニングホイール用締めノブ	1	7041	80	水タンクノブ	1	7005
51	ナット M12 h=4	1	1051	81	水タンク用スクレーパー	1	3100
55	締めネジ	2	7031	82	スイッチカバー	1	3080
59	ユニバーサルサポート (調整ナットを含まない)	1	0220	83	ネジ M5x10mm	4	5590
				84	ネジ M4x8mm	3	5600

本体質量 14.8kg

* 図には表示なし。

** メインシャフトはイージーロックとセットになります。(品番: MSK-250)